

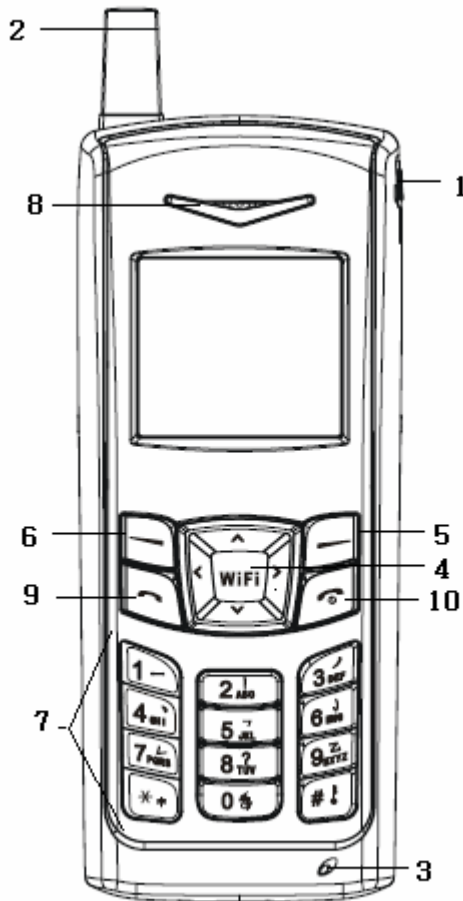


# Návod na konfiguraci WiFi telefonu F 1000

<b>KONFIGURACE PŘÍSTROJE .....</b>	<b>3</b>
1. Popis telefonu .....	3
2. Popis displeje .....	3
3. První spuštění .....	4
4. Nastavení sítě .....	4
5. Nastavení SIP .....	5
Příloha 1 .....	6
Příloha 2 .....	7

# KONFIGURACE PŘÍSTROJE

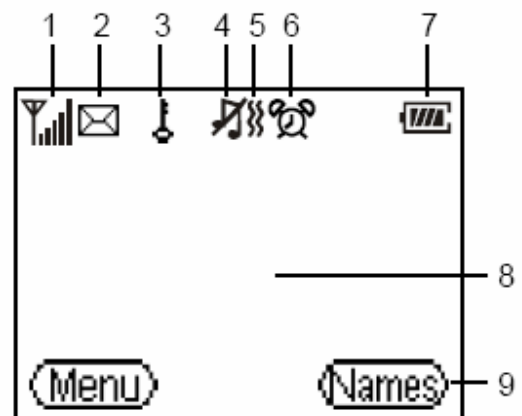
## 1. Popis telefonu



- 1. - konektor pro připojení headsetu
- 2. - Anténa
- 3. - Mikrofon
- 4. - Multifunkční tlačítko (navigátor)
- 5,6.- Pomocná tlačítka
- 7. - Klávesnice pro volbu
- 8. - Sluchátko
- 9. - Vytočit hovor
- 10. - Ukončit hovor

## 2. Popis displeje

- 1. Indikuje sílu signálu
- 2. Indikátor nové zprávy
- 3. Indikátor uzamčené klávesnice
- 4. Ticho zapnuté vyzvánění
- 5. Indikuje vybrační zvonění
- 6. Budík
- 7. Indikátor baterie
- 8. Display
- 9. Zobrazuje aktuální funkce

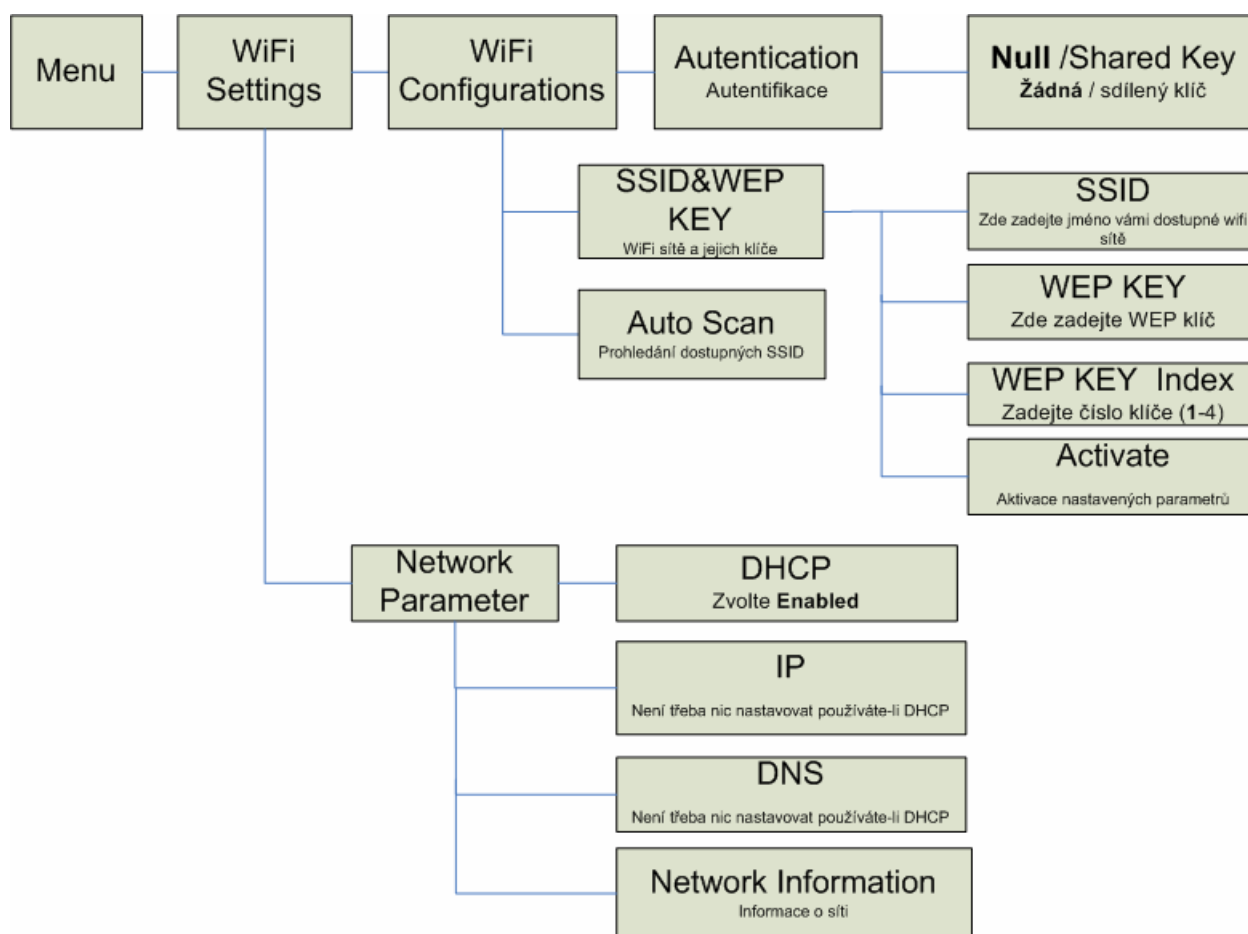


### 3. První spuštění

Spuštění (i vypnutí) telefonu se provádí delším stisknutím tlačítka Ukončení hovoru. Po prvním spuštění telefonu je třeba nakonfigurovat WiFi a SIP konfiguraci.

### 4. Nastavení WiFi sítě

Pro nastavení potřebujete vědět několik údajů: **SSID AP, zda AP používá WEP klíč či nikoliv.**



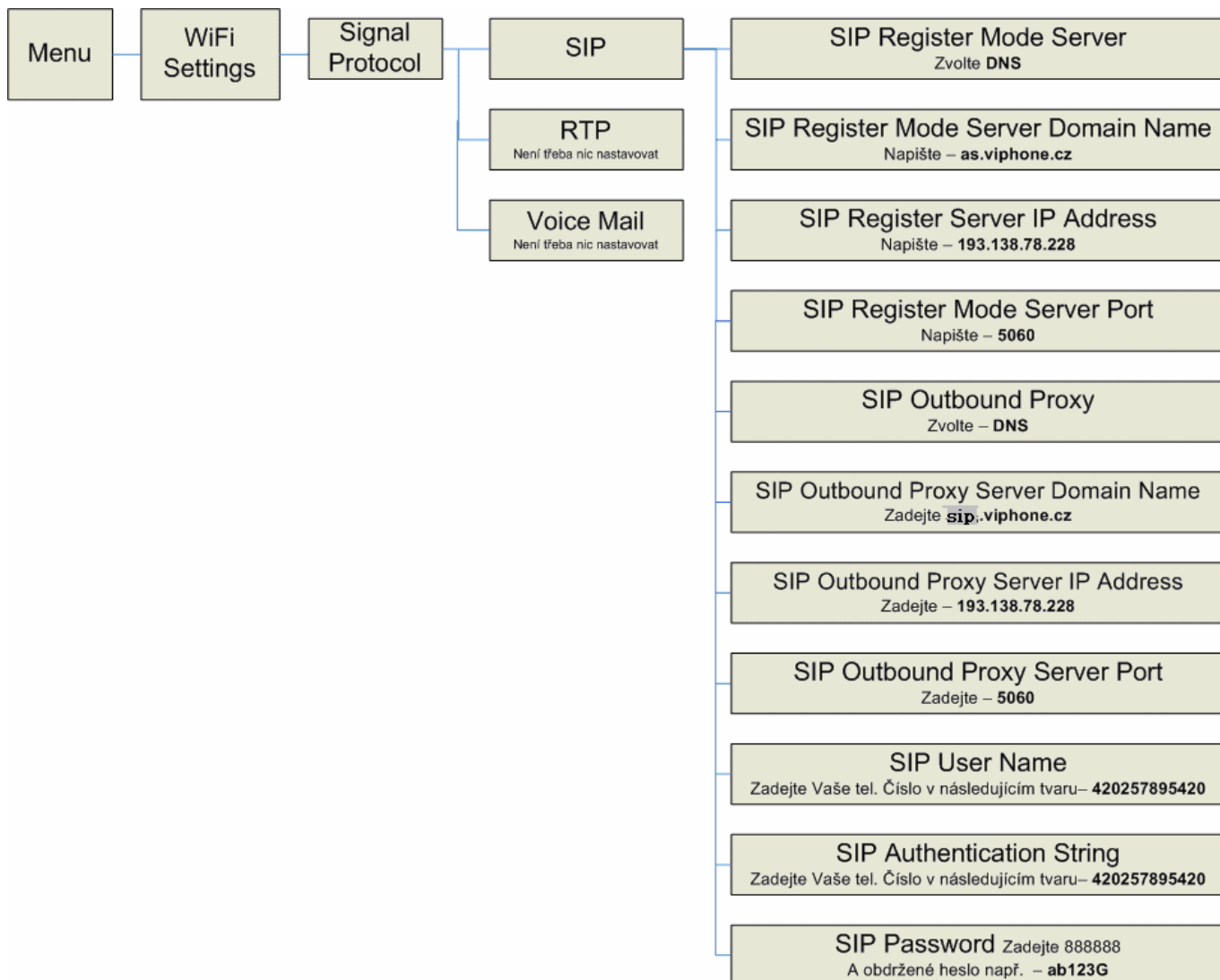
Poté stačí nastavit údaje do telefonu dle schématu:

\* Pokud na síti **nepoužíváte DHCP server**, můžete nastavit statickou IP adresu tak, že ve volbě **5. TCP/IP** změňte parametr **enable** na **disabled** a nastavíte do **IP address** IP adresu z rozsahu vaší sítě, do parametru **Netmask** síťovou masku vaší sítě, do parametru **Gateway** IP adresu vaší brány a IP adresy DNS serverů.

## 5. Nastavení SIP

Pro nastavení telefonu pro komunikaci s ústřednou potřebujete údaje o **vašem** účtu, které najdete ve smlouvě (vaše Sip Auth. ID, heslo pro tento Sip Auth. ID)

Poté stačí nastavit údaje do telefonu dle schématu:



Poté by se telefon měl připojit do sítě, pokud se tak nestane zkontrolujte znovu všechny zadávané parametry.

## Příloha 1

Zařízení je ve shodě se směrnicí 99/5/ES.



## Příloha 2

### Informace o obalech





257895111  
Objednací číslo: MTK-075-15C  
257895555



**unientcommunications**

Unient Communications, a.s.  
Avenir Business Park  
Radlická 471/113a  
158 00 Praha 5 - Jinonice  
[www.unient.cz](http://www.unient.cz)  
tel.: +420

fax.: +420